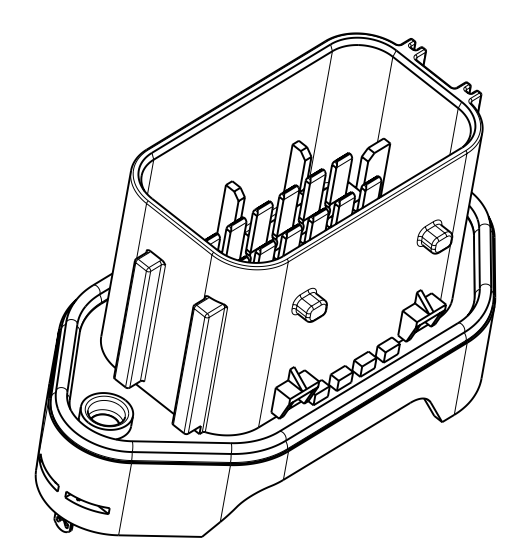
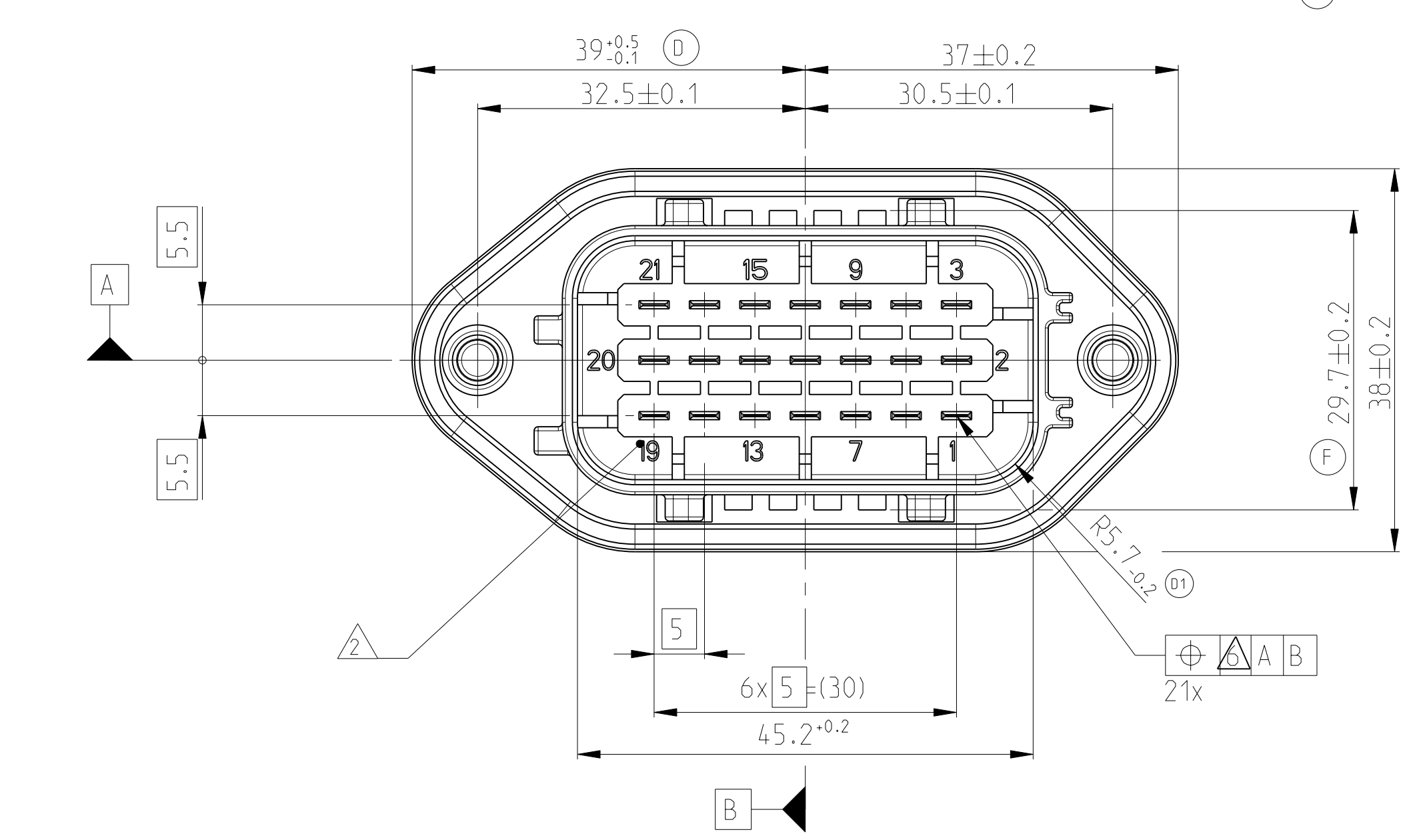


NOTES  
Bemerkungen

- ① TYCO ELECTRONICS (TE) LOGO AND TE NUMBER, SUNK  
Tyco Electronics (TE) Logo und TE Nummer, vertieft
- ② CAVITY NUMBERING  
Kammerbezeichnung
- ③ PRODUCTION DATE  
Produktionsdatum
- ④ MATERIAL MARKING ACC. TO VDA 260  
Werkstoffkennzeichnung nach VDA 260
- ⑤ LAYER PACKAGING IN CORRUGATED BOX  
Lagenverpackung im Versandkarton
- ⑥ LINEAR INCREASING FROM Ø0.2 AT THE LEVEL OF REFERENCE PLANE C UP TO Ø0.5 AT THE TOP OF TABS  
Linear zunehmend von Ø0.2 auf Niveau Bezugsebene C bis auf Ø0.5 an Tabspitzen
- ⑦ WARPAGE TO ... PERMITTED  
Verzug zulässig bis ...
- ⑧ SUITABLE FOR FIXING SCREW  
F.E. E JOT PT SCREW RB 50X14 WN 1413  
REQUIRED TIGHTENING TORQUE 4 ±0.5 Nm  
geeignet für Befestigungsschrauben  
z.B. E JOT PT Schraube M5 S0414 WN 1413  
erforderliches Anzugsdrehmoment 4 ±0,5Nm
- ⑨ FITS TO TE COUNTERPART AMP MCP2.8 SOCKET HSG, 21POS, SEALED 1-1355222-9  
Passend zu TE Gegenstecker AMP MCP2.8 Buchsengeh., 21pol.  
gedichtet, 1-1355222-9
- ⑩ OUTSIDE DIMENSIONS OF THE RECEPTACLE HOUSING IN LOCKED POSITION  
Platzbedarf des Buchsengehäuses in Verriegelungsstellung
- ⑪ CLEARANCE BETWEEN RECEPTACLE CONNECTOR AND CASTING  
Spiel zwischen Buchsengehäuse und Grundgehäuse
- ⑫ CENTERLINE OF RECEPTACLE HOUSING CABLE OUTLET  
Mittellinie des Kabelabgangs Buchsengehäuse
- ⑬ TUB POURED OUT WITH SELF-LEVELLING PUR RESIN  
SMALL BUBBLES WITHOUT CONNECTION OF SOLDERLEGS OR TUB WALLS ARE ALLOWED  
Waste mit selbstnivellierendem PUR-Harz ausgegossen  
kleine Bläschen ohne Berührung mit den Lötbeinchen oder Wannenwänden sind erlaubt
- ⑭ LINEAR INCREASING FROM Ø0.2 AT THE LEVEL OF REFERENCE PLANE E UP TO Ø0.8 AT THE TOP OF THE SOLDERLEGS  
Linear zunehmend von Ø0.2 auf Niveau der Bezugsebene E bis Ø0.8 an den Lötbeinenspitzen
- ⑮ DEGREE OF PROTECTION:  
IP67 FOR PUR-RESIN AND FOR SEALING BETWEEN TAB HEADER HOUSING AND CASTING;  
IP69K FOR SEALING BETWEEN TAB HEADER HOUSING AND CASTING ONLY WITH RECEPTACLE HOUSING PLUS CAP IN LOCKED POSITION  
Schutzart:  
IP67 fuer PUR-Harz und fuer Dichtung zwischen Messerleisteengehause und Grundgehäuse;  
IP69K fuer Dichtung zwischen Messerleisteengehause und Grundgehäuse nur mit Buchsengehause plus Abdeckplatte in Verriegelungsstellung



Scale 1:1  
Maßstab



REV.	POS.	DESCRIPTION	REV.	POS.	DESCRIPTION
1	5	PUR	A	5	POLYURETHAN RESIN Polyurethanharz
1	4	SILICONE	A	4	DISPENSED SEAL Aufgespritzte Dichtung
2	3	CuSn6	C	3	TIN PLATED Befestigungsklemme
2	2	CuSn4	B	2	SILVER PLATED versilbert
1	1	PBT GF20	D	1	HOUSING 21POS. Gehäuse 21pol.

THIS DRAWING IS A CONTROLLED DOCUMENT. Dieses Zeichnungsdokument ist ein durch uns kontrolliertes Dokument. Änderungen, die ohne schriftliche Genehmigung vorgenommen werden, sind unzulässig. THIS DRAWING IS A CONTROLLED DOCUMENT. Dieses Zeichnungsdokument ist ein durch uns kontrolliertes Dokument. Änderungen, die ohne schriftliche Genehmigung vorgenommen werden, sind unzulässig.	DWN F. Eltrod 07AUG2001	DATE 26 JUL 2001	SCALE MASSSTAB 2:1	RESTRICTED TO NUR FÜR
OWNER H. J. Bauer	APVD J. Hase 07AUG2001	NAME HOUSING FOR 21POS. 2.8mm TAB HEADER Gehäuse fuer 21pol. Messerleiste	SIZE A1	REVISIONS REV. 1
PRODUCT SPEC 108-18696	APPLICATION SPEC. VERARBEITUNGSSPEZ.	WEIGHT GEWICHT 42.7 g	DRAWING NO. ZEICHNUNG-NR. 100779	SHEET BLATT 1 OF VON 1
CUSTOMER DRAWING	/KUNDENZEICHNUNG	SCALE	DATE	REV