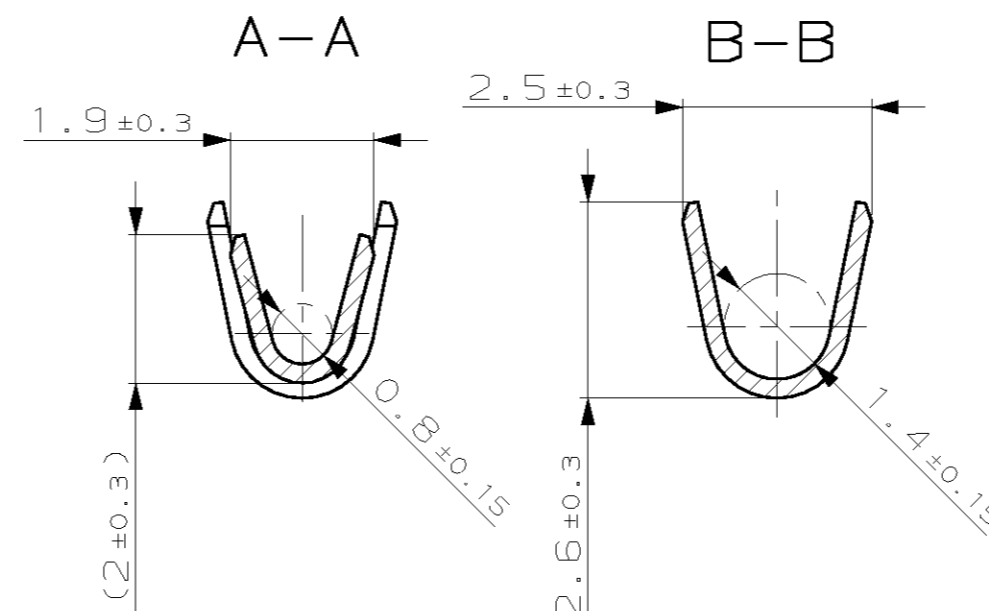
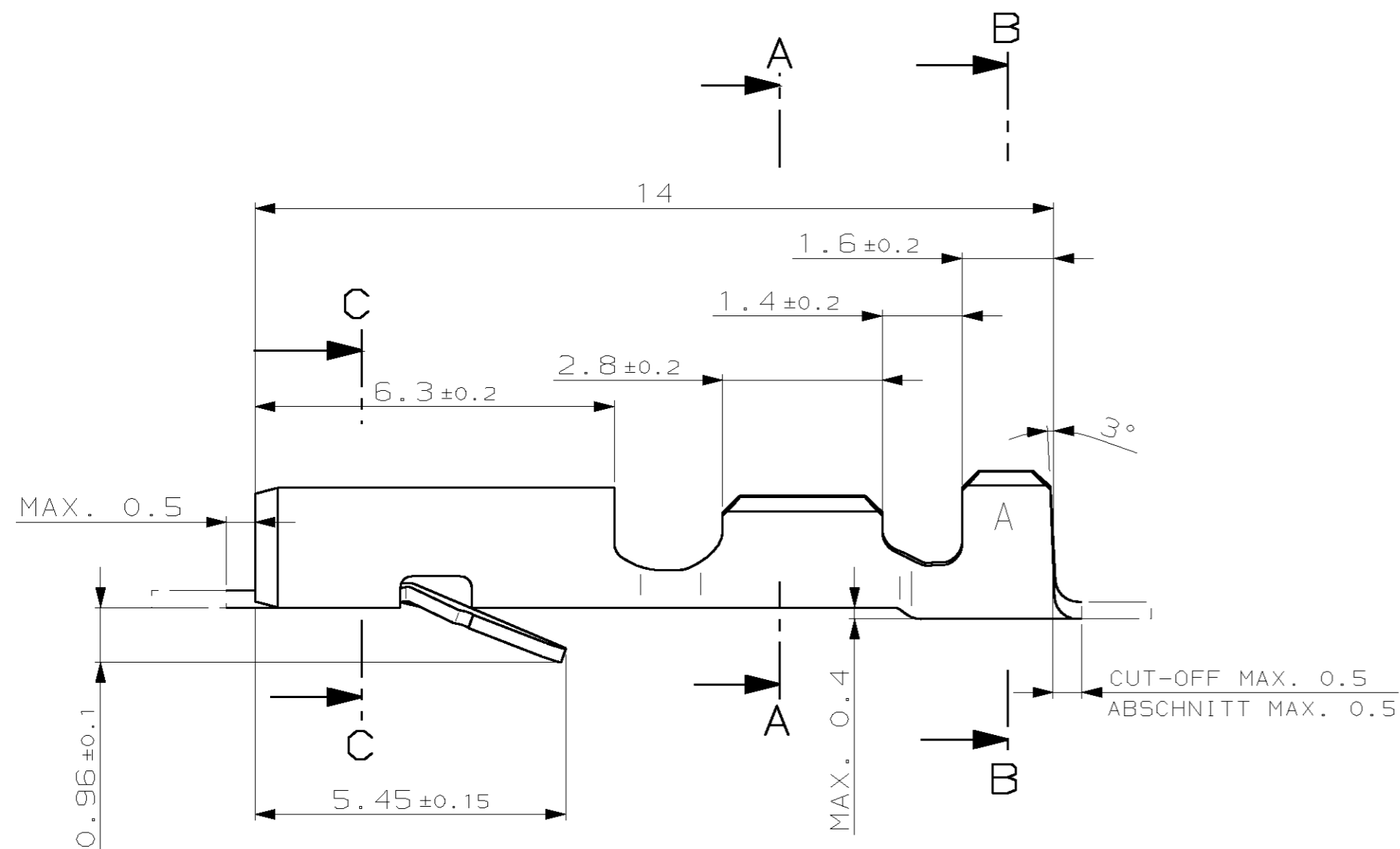
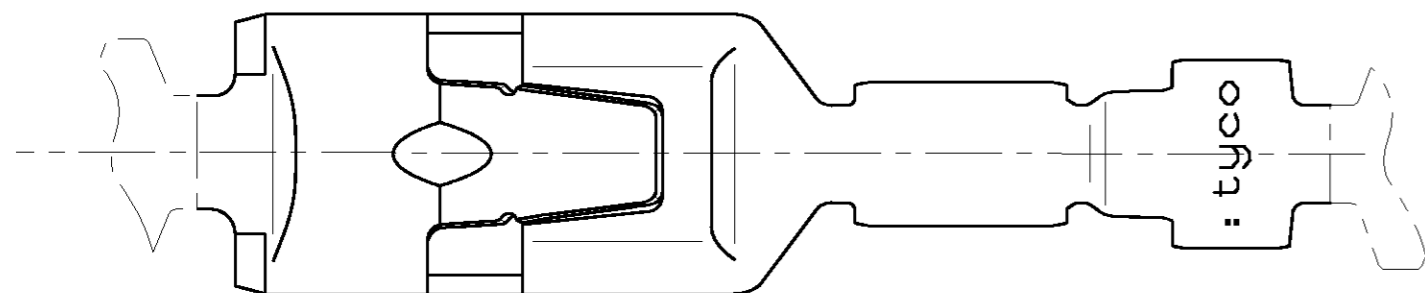


LOC	DIST	REVISIONS			DATE	DWN	APVD
AI	-	P	LTR	DESCRIPTION			
				BESCHREIBUNG			
PROJEKT NR.: EGAUT01122				A	ZEICHNUNG NEU ERSTELLT	19-JUN-02	Zayc Thiel
				A1	HANDZANGE	28-OCT-02	Zayc Thiel

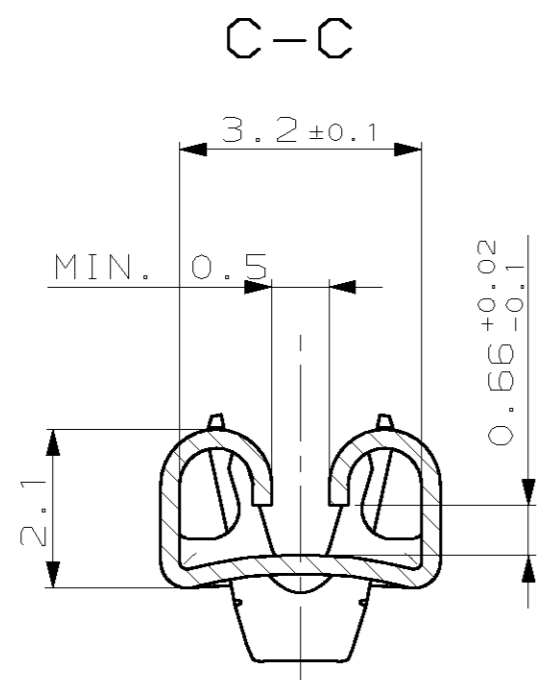
NOTES

- 1 STOCK THICKNESS: 0.25±0.03
- 2 USED FOR TAB 2.8+0.3/-0.1×0.8±0.03
- 3 HAND TOOL FOR LOOSE PIECE  
ORDER NO.: 1579004-3
- 4 EXTRACTION TOOL  
ORDER NO.: 726519-5
- 5 WIRE RANGE: 0.2-0.5MM<sup>2</sup>, TERMINATED WIRE: FLR, F-CRIMP
- 6 INSULATION RANGE: Ø1.1-1.6MM, OVL-CRIMP
- 7 LOOSE PIECE PART ACC. TO 1534741
- 8 PACKAGING: STRIP (10000) ON REEL; 3 REELS PER BOX;  
WITH PAPER STRIP



BEMERKUNGEN

- 1 MATERIALDICKE: 0.25±0.03
- 2 GEEIGNET FUER FLACHSTECKER 2.8+0.3/-0.1×0.8±0.03
- 3 HANDZANGE FUER EINZELAUSFUEHRUNG  
BESTELL-NR.: 1579004-3
- 4 AUSDRUECKWERKZEUG  
BESTELL-NR.: 726519-5
- 5 DRAHTGROESSENBEREICH: 0.2-0.5MM<sup>2</sup>, ANGESCHLAGENER LEITER: FLR, F-CRIMP
- 6 ISOLATIONSGROESSENBEREICH: Ø1.1-1.6MM, OVL-CRIMP
- 7 EINZELAUSFUEHRUNG NACH 1534741
- 8 VERPACKUNG: BAND (10000) AUFGEWICKELT; 3 BAENDER PRO BOX;  
MIT PAPIERZWISCHENLAGE



WIRE SIZE RANGE: MM <sup>2</sup>		LEITUNGSQUERSCHNITT: MM <sup>2</sup>	
ONE-PART- EINZEL- CRIMP FLR	DOUBLE- DOPPEL- CRIMP FLR	0.2	0.35   0.5
0.2	X	0.2	X
0.35	X	0.35	
0.5	X	0.5	

<small>THIS DRAWING IS A CONTROLLED DOCUMENT FOR AMP INCORPORATED. IT IS SUBJECT TO CHANGE AND THE CONTROLLING ENGINEERING ORGANIZATION SHOULD BE CONTACTED FOR THE LATEST REVISION. DIESES ZEICHNUNGSdokument WIRD DURCH AMP INCORPORATED KONTROLLIERT. AENDERUNGEN, DIE DEN TECHNISCHEN FORTSCHRITT DIENEN, SIND VORBEHALTEN. DEN JEWEILS LETZTKAELTIGEN AENDERUNGSSTAND ERFAHREN SIE AUF ANFRAGE.</small>		DWN M.Zayc 19-JUN-02	19-JUN-02
<small>DIMENSIONS: DIMENSIONEN: mm</small>		CHK F.Thiel 19-JUN-02	
<small>OTHERWISE SPECIFIED, ALLGEMEINTOLERANZEN</small>		APVD L.Nix 19-JUN-02	
<small>0 PLC ±0.15 1 PLC ± 2 PLC ± 3 PLC ±</small>		NAME	
<small>ANGLES/WINKEL ±1° FINISH/OBERFLAECHE/FARBE</small>		PRODUCT SPEC PRODUKTSPEZ.	
<small>MATERIAL</small>		APPLICATION SPEC VERARBEITUNGSSPEZ.	
CuNi12Zn24		WEIGHT GEWICHT	
		CUSTOMER DRAWING	/KUNDENZEICHNUNG

		tyco Electronics AMP GmbH D - 64625 Bensheim	
RECEPTACLE, 2.8MM, FASTIN-FASTON STECKHUELSE, 2.8MM, FASTIN-FASTON			
SIZE	CAGE CODE	DRAWING NO. ZEICHNUNGS-NR.	RESTRICTED TO NUR FUER
A2	00779	C-1534740	-
MASSSTAB 10:1		BLATT 1	OF 1
		REV	A1