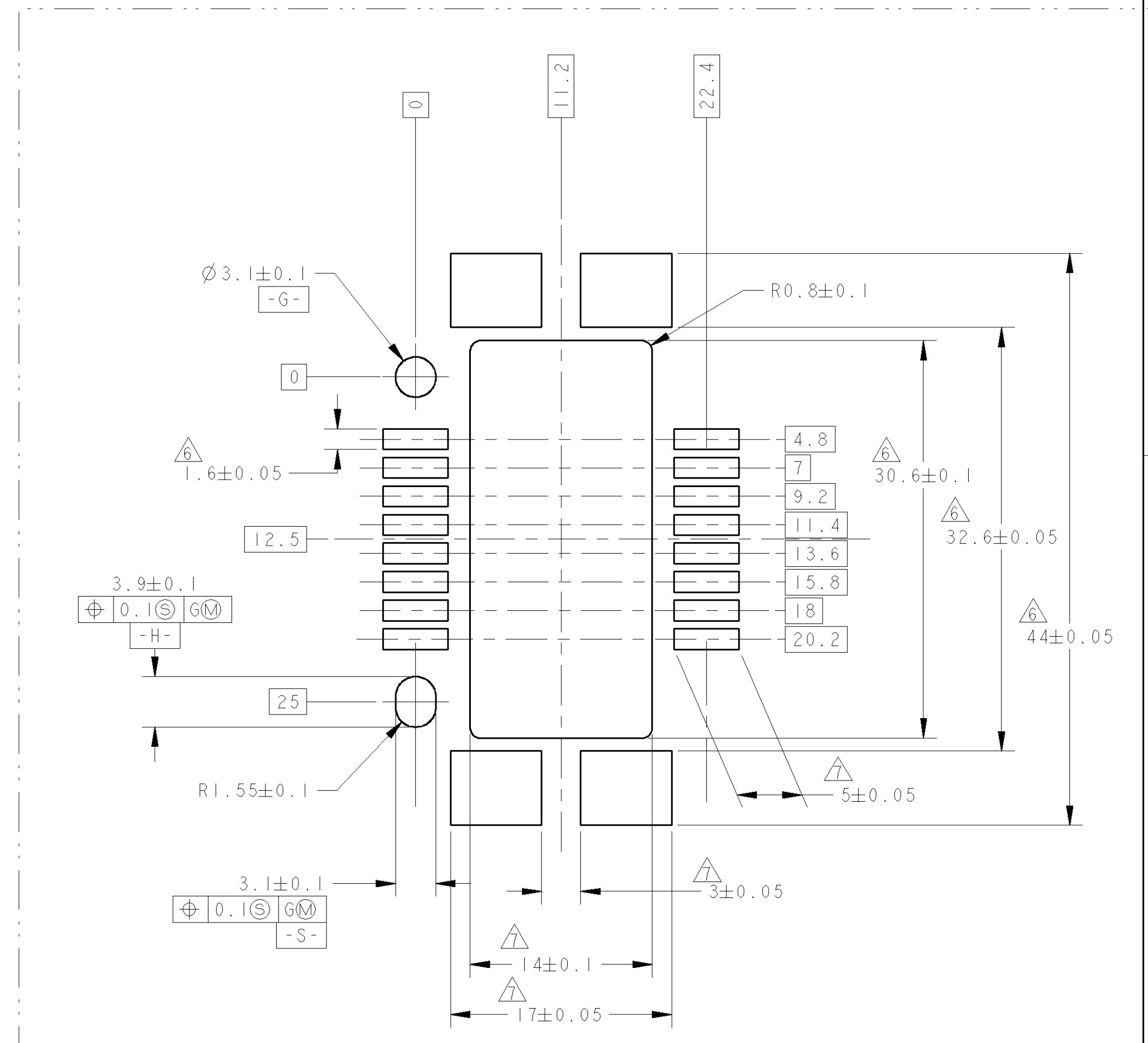
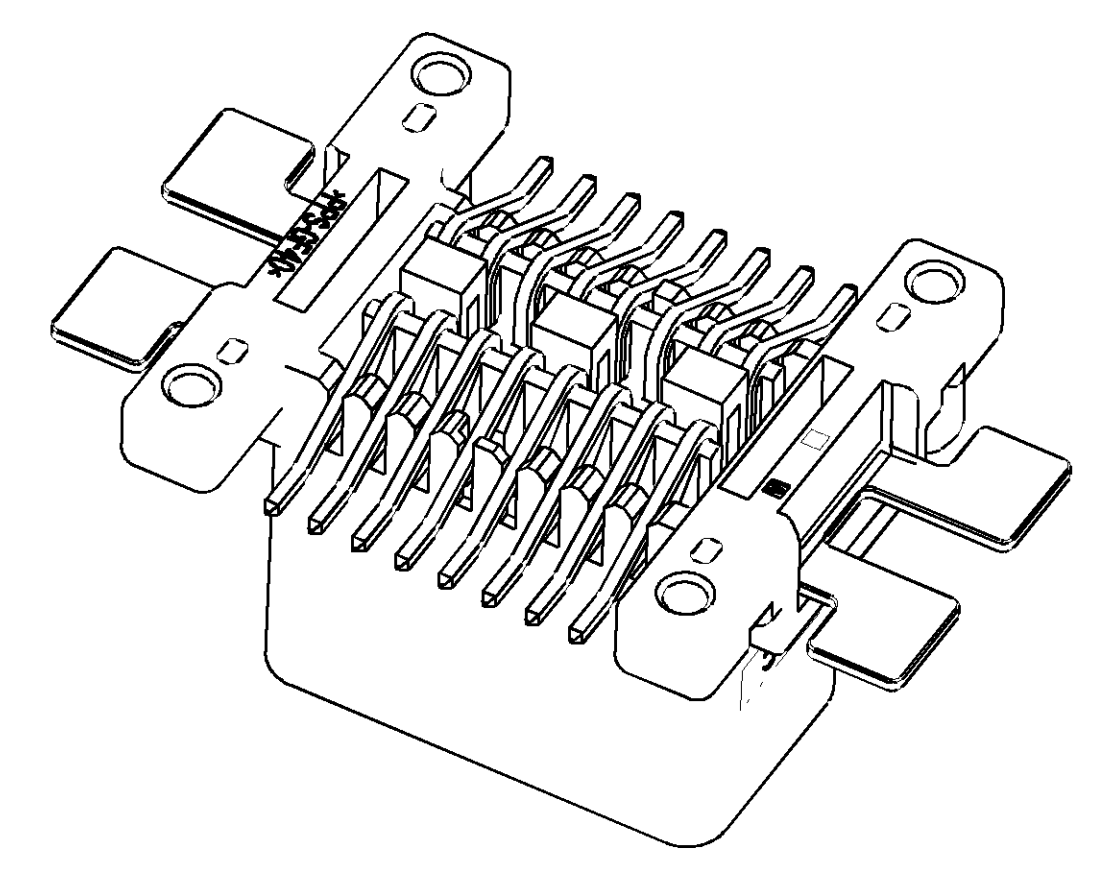
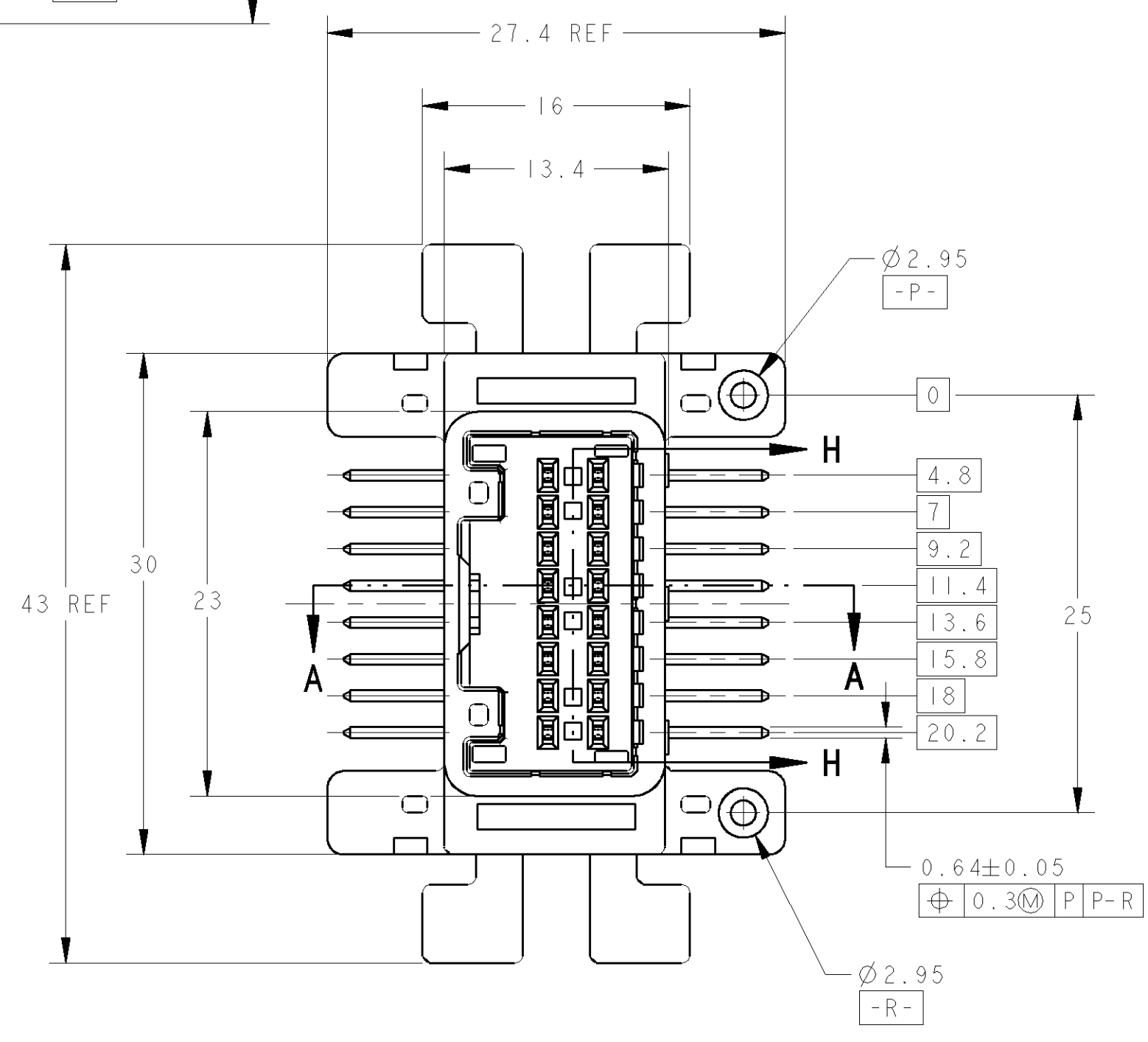
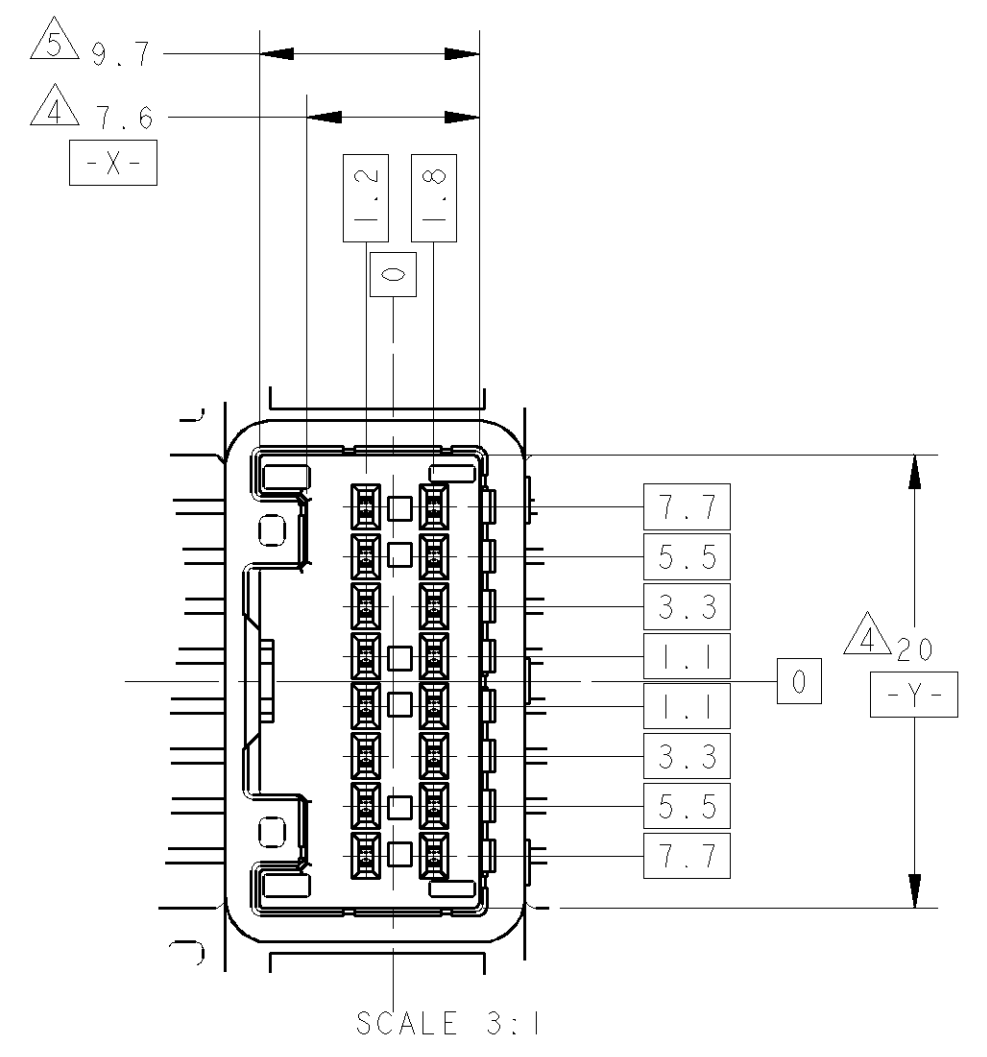
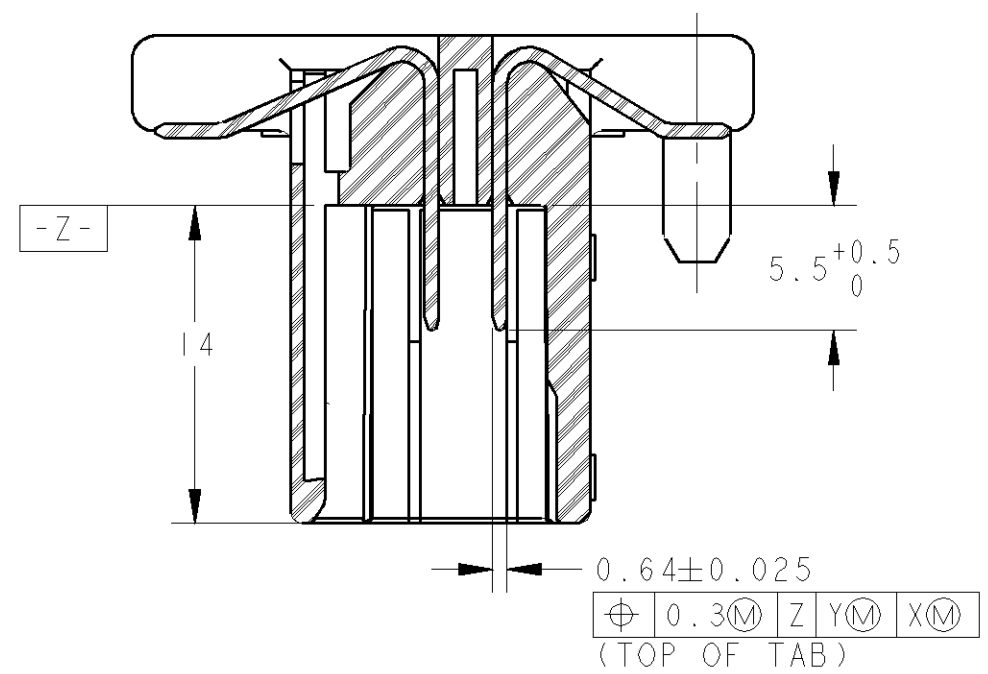
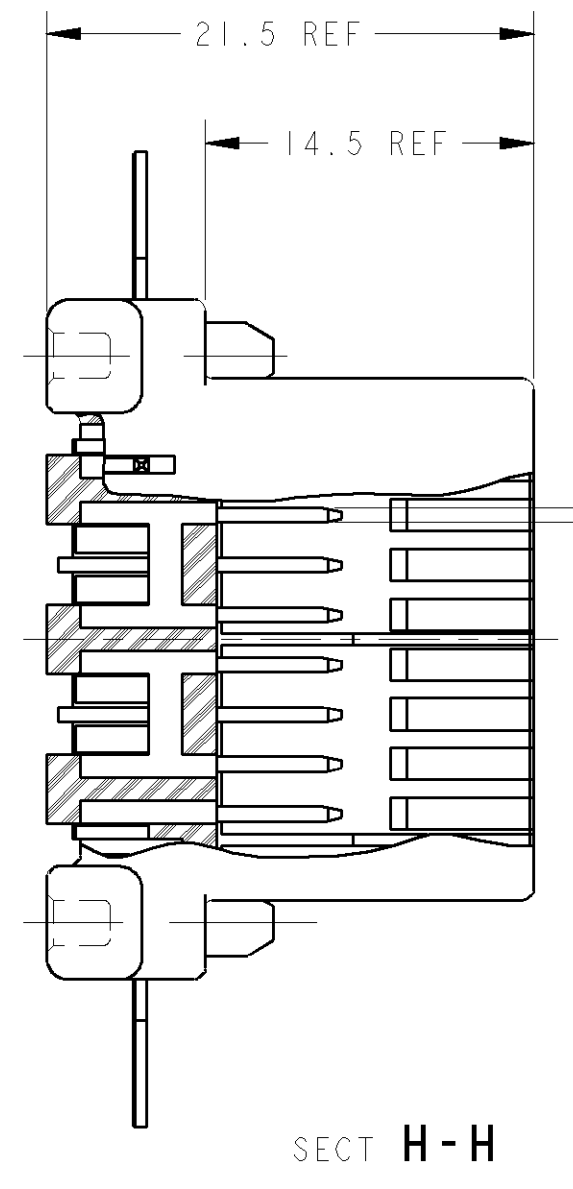
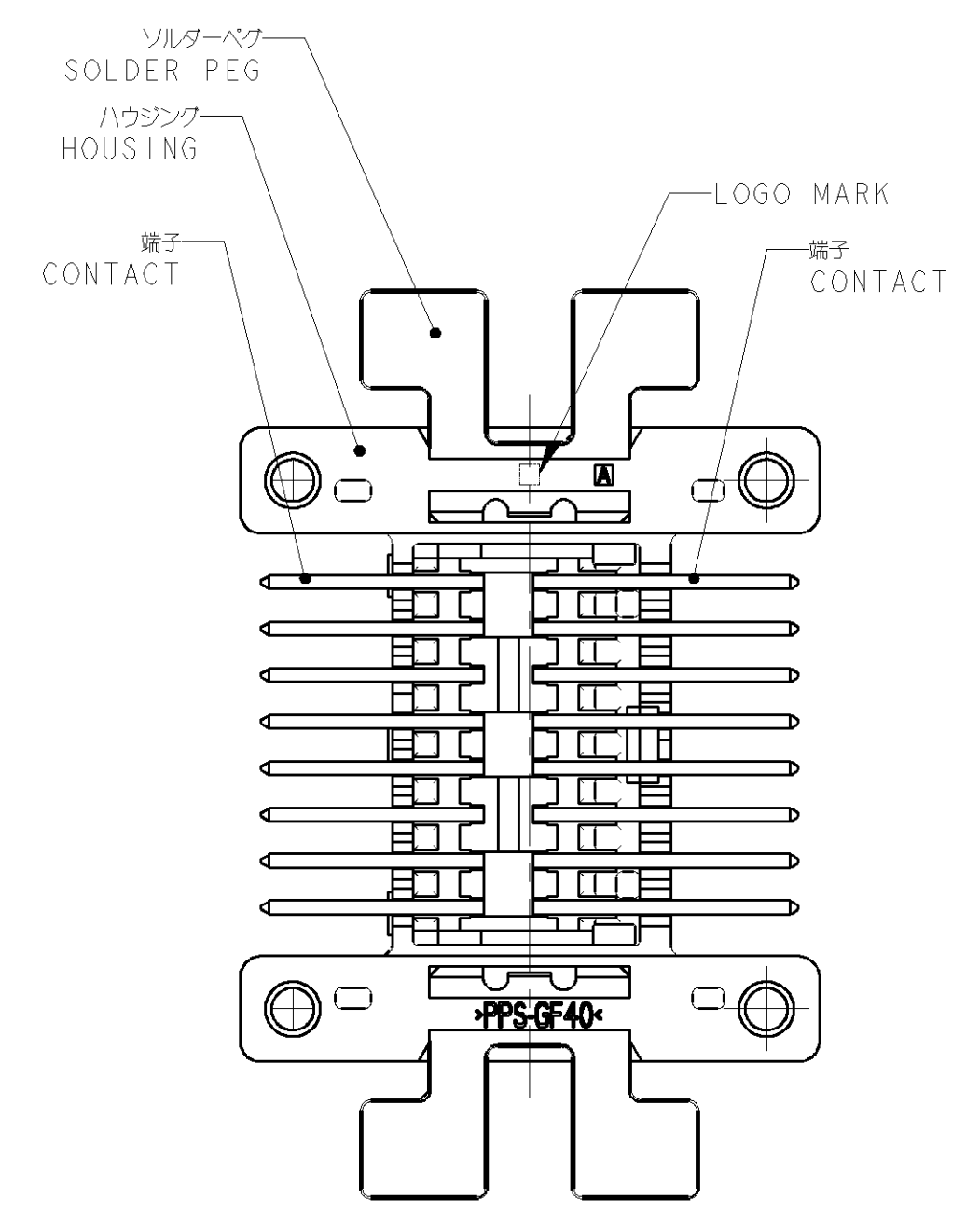
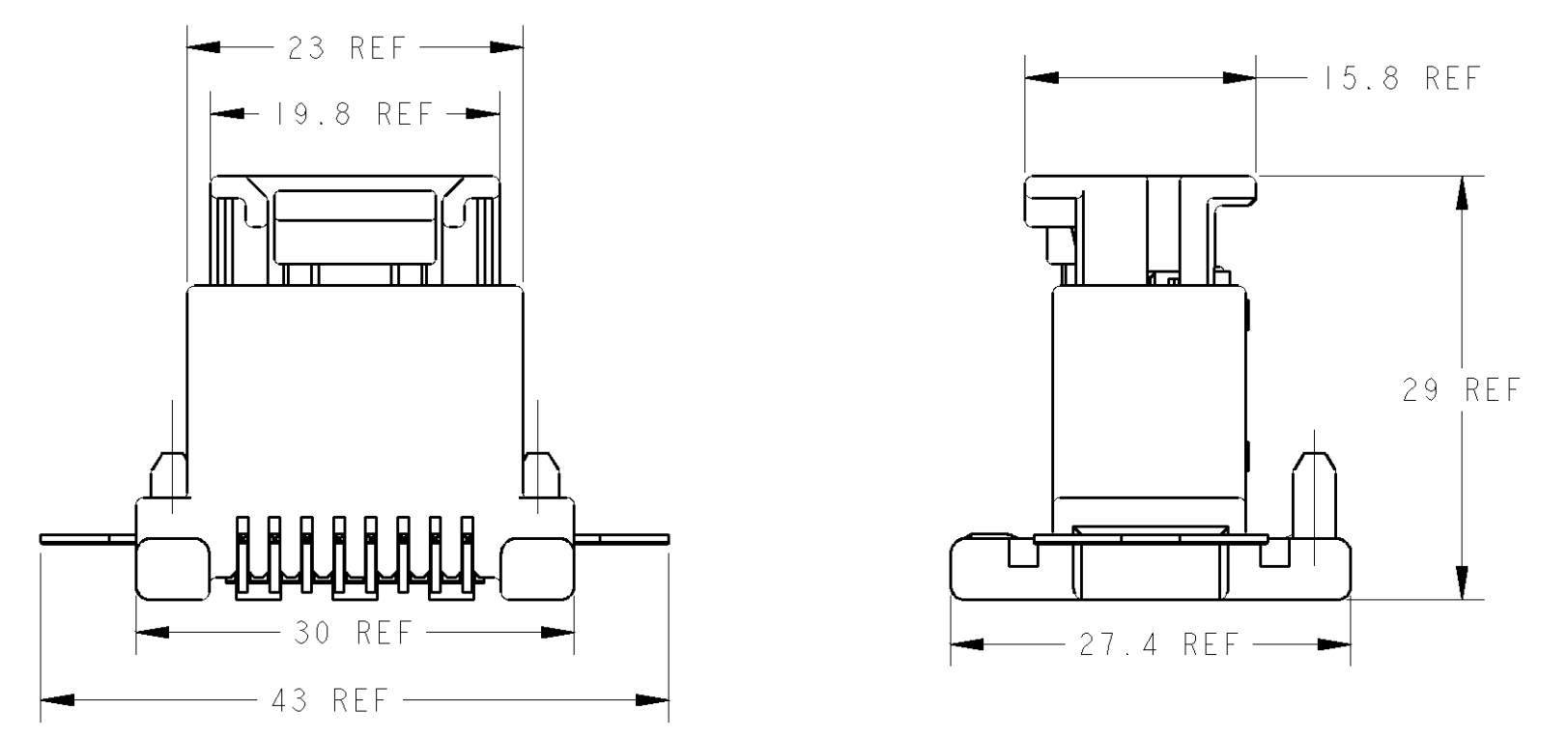


REV. NO.	DATE	DESCRIPTION	BY	CHKD	APPVD
0	16SEP03	RELEASED	FJAO-0330-03	YS	KS
A	16APR10	REVISED	ECR-10-006078	TS	KB



CAP ASSEMBLY & PLUG ASSEMBLY ENGAGEMENT DRAWING
 キャップアッセンブリ & プラグアッセンブリ 嵌合図



1. PLUG HOUSING TO BE MATED; SEE TABLE-1
2. DETAIL OF TERMINALS TO BE MATED; SEE TABLE-2
3. AS FOR HANDLING FOR THIS PRODUCT, FOLLOW THE INSTRUCTION SHEET No. 411-78051

- △ MESURED AT 6mm FROM -Z-
- △ MESURED AT 2mm FROM -Z-
- △ POSITION TOLERANCE $\oplus 0.1 \text{ (G)} \text{ G-H}$
- △ POSITION TOLERANCE $\oplus 0.1 \text{ (G)} \text{ G-S}$
- △ THIS PRODUCT IS PACKED UP 19ea IN TUBE (P/N: 1-912107-0)

1. 嵌合相手ハウジング型番: TABLE-1参照
 2. 嵌合相手端子構成: TABLE-2参照
 3. 本製品の取り扱いについては、取扱説明書No. 411-78051に従うこと
- △ -Z- は約6mmの位置で測定
 - △ -Z- は約2mmの位置で測定
 - △ $\oplus 0.1 \text{ (G)} \text{ G-H}$ を適用すること
 - △ $\oplus 0.1 \text{ (G)} \text{ G-S}$ を適用すること
 - △ 製品はチューブ(型番: 1-912107-0)に19ea入りである。

POS. 種数	TYPE	FEMALE HSG メスハウジング TE P/N
16	CRIMP	1318386
16	IDC	1318690 1318694

SIGNAL	TIN	POS. 種数	APPLICABLE WIRE RANGE (FEMALE) 適用電線 (メス)
025	TIN	16	CAVS/CAVUS 0.22~0.5mm AVSS/AVSSH 0.3~0.5mm

PACKING STYLE 梱包形態	FINISH 仕上がり	COLOER 色	PART NUMBER
PLASTIC BOX 通い箱	POST-TIN	BLACK 黒	1612040-3
PAPER BOX タンボール箱	POST-TIN	BLACK 黒	1612040-2

TYCO ELECTRONICS CORPORATION
 Tyco Electronics Corporation
 Kawasaki, Japan

025 SERIES SMD CONNECTOR
 16 POSITION CAP HOUSING ASSEMBLY

SIZE: 114-5250
 WEIGHT: 7.8g
 CUSTOMER DRAWING

DATE: 11/4/03
 DRAWING NO: 1612040
 SHEET 1 OF 1